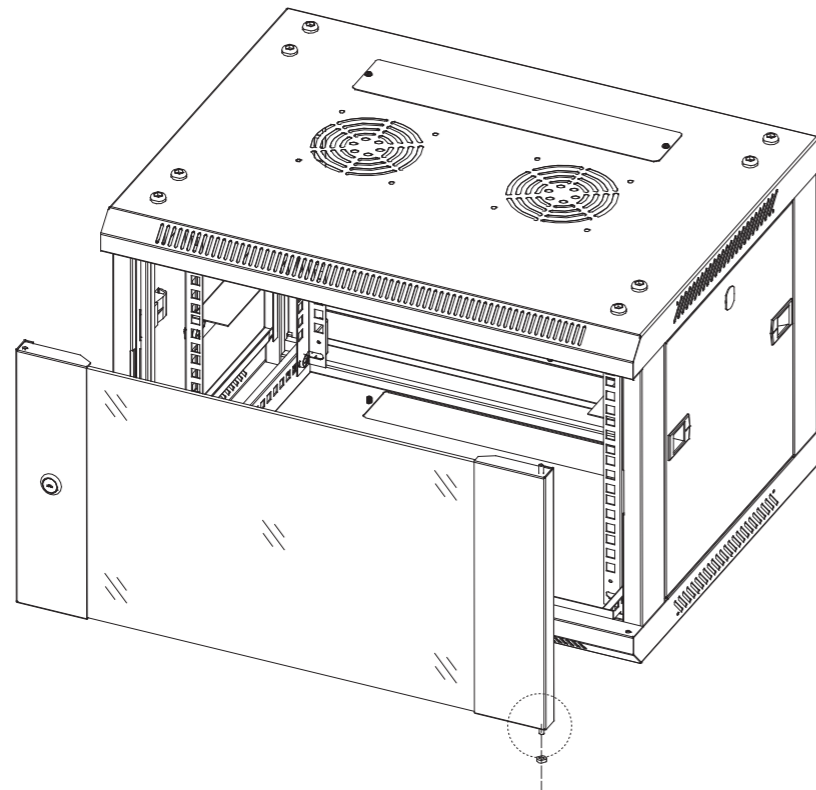
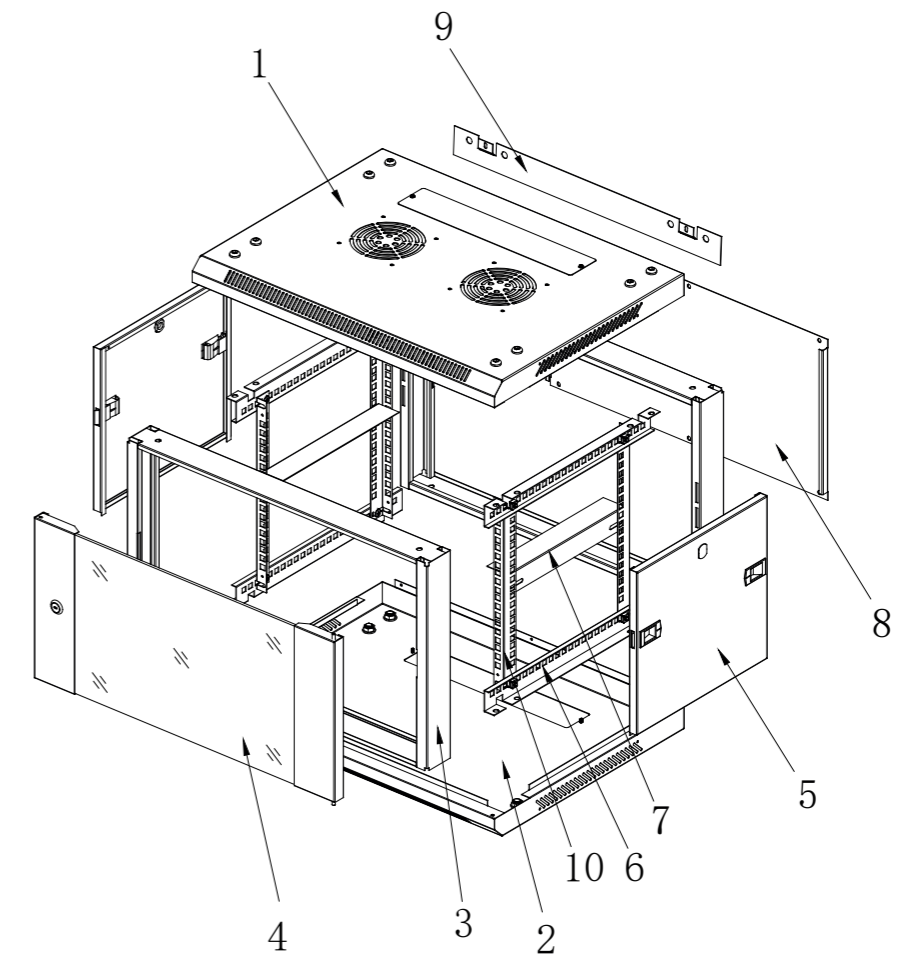


(5) Befestigen Sie die Wandbefestigung mit 2 Stk. M4\*8 mm Selbstschnittschrauben



(6) Installieren Sie die Front Tür. Stecken Sie dazu auf den unteren Scharnierbolzen die Plasticscheibe. Bauen Sie dann die Seitenteile an.  
Hinweis: Richten Sie das Gehäuse horizontal und vertikal aus, bevor Sie die Schrauben des Deckels fest anziehen.

## SMA Netzwerk Wandschrank Single Sektion Montageanleitung



### Packliste

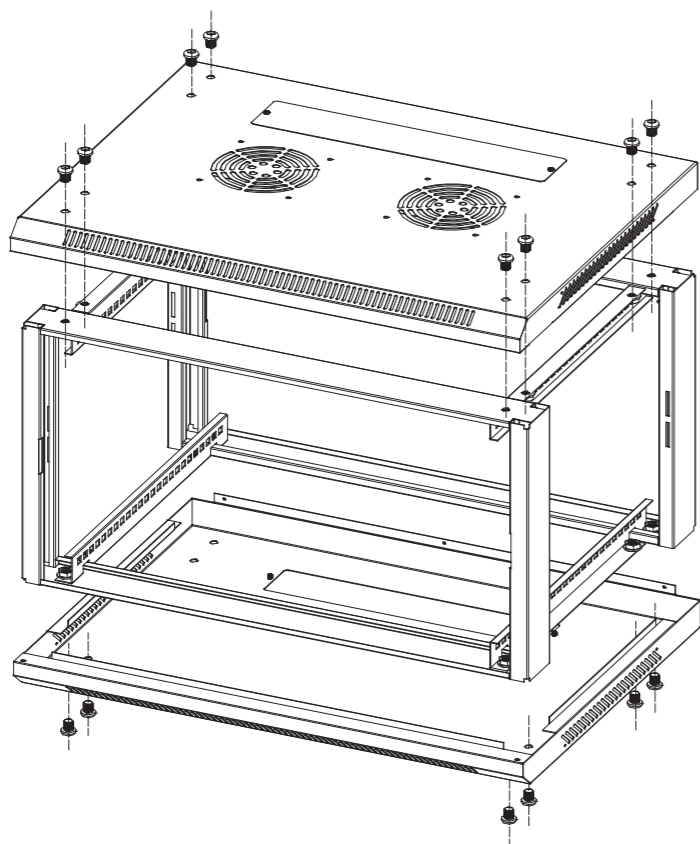
- |                       |                                 |
|-----------------------|---------------------------------|
| 1. Deckel 1 Stk.      | 6. Horizontale Halterung 4 Stk. |
| 2. Boden 1 Stk.       | 7. L Typ Montagewinkel 2 Stk.   |
| 3. Rahmen 2 Stk.      | 8. Rückwand 1 Stk.              |
| 4. Vordere Tür 1 Stk. | 9. Wandbefestigung 1 Stk.       |
| 5. Seitenteile 2 Stk. | 10. Vertikale Halterung 4 Stk.  |

### Zubehör Packliste

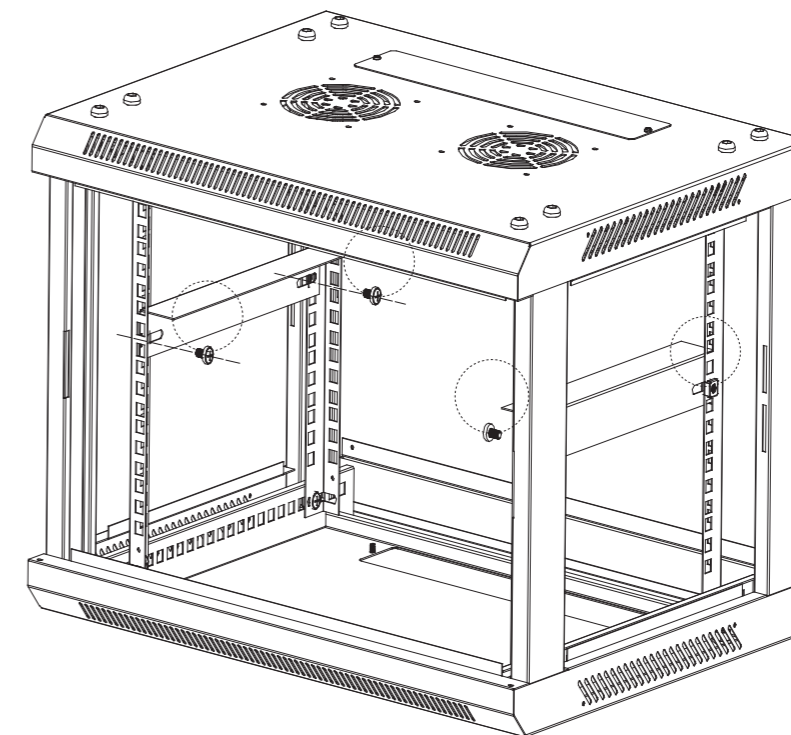
- |                                      |   |
|--------------------------------------|---|
| A. M8*12mm Sechskantschraube 16 stk. | E. M4*8mm Selbstschnittschraube 12 stk. |
| B. M8 Mutter 16 stk.                 | F. Plastik Scheibe 1 stk.               |
| C. M6*12mm Schraube 12 stk.          | G. Schlüssel 2p stk.                    |
| D. M6 Mutter 12 stk.                 |   |

U Kapazität <=9U, 12 Sets Käfigschrauben , >=12U, 24 Sets Käfigschrauben.

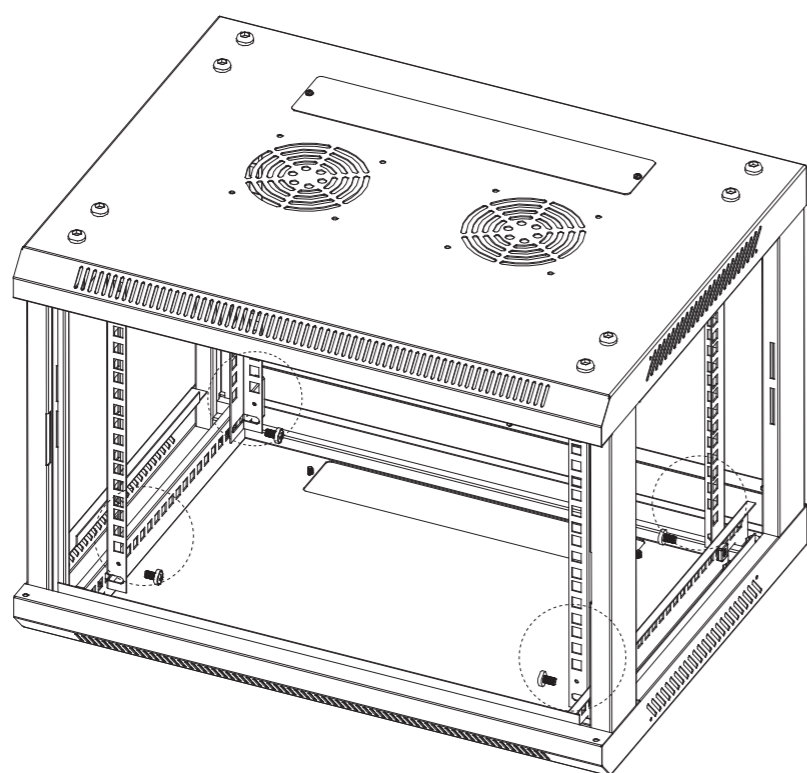
Tip: Prüfen Sie den Inhalt, bevor Sie mit der Montage anfangen.



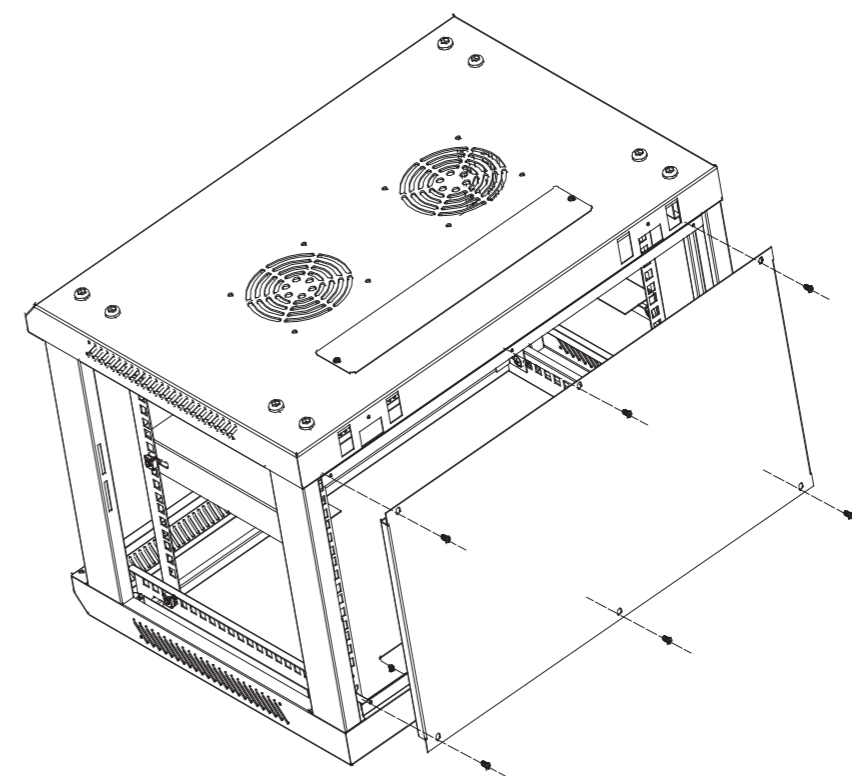
(1) Bauen Sie die Rahmen und horizontalen Halterungen zwischen Boden und Deckel ein. Benutzen Sie dazu 16 Stk. M8\*12mm Sechskantschrauben und 16 Stk. M8 Muttern.



Montieren Sie die L Typ Montagewinkel. Benutzen Sie dazu 4 Stk. M6\*12mm (3) Schrauben und 4 Stk. M6 Muttern



(2) Bauen Sie die vertikalen Halterungen ein. Benutzen Sie dazu 8 Stk. M6\*12mm Schrauben und 8 Stk. M6 Muttern.



(5) Montieren Sie die Rückwand unter verwendung der M4\*8mm Selbstschrittschrauben.