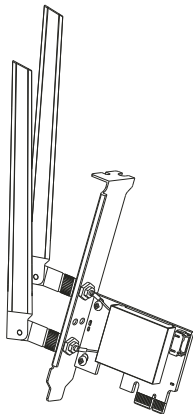


DMG-36

Wireless-AX + BT 5.2 PCIe Adapter



Handbuch

1. Bestimmungsgemäßer Gebrauch

Dieses Produkt ist nur für den Einsatz innerhalb geschlossener Räume als WLAN und Bluetooth PCIe Adapter in Computern vorgesehen.

2. Sicherheitsbestimmungen

Bitte lesen Sie die Anleitung vor der Installation sorgfältig durch. Bewahren Sie die Anleitung auf und geben Sie sie weiter wenn Sie das Produkt weitergeben. Folgen Sie den Anweisungen und Warnungen der Anleitung. Nichtbeachtung der Anweisungen kann zu Schäden oder Verletzungen führen. Wir übernehmen keine Verantwortung für Schäden oder Verletzungen die durch die Nichtbeachtung der Anweisungen entstehen. Platzieren Sie das Gerät nicht in der Nähe von Wärmequellen. Bedienen Sie das Gerät nicht mit nassen oder feuchten Händen. Öffnen Sie nicht das Gerät. Halten Sie das Gerät fern von Kleinkindern.

3. Entsorgung

Wenn Sie Ihr Produkt austauschen wollen oder müssen entsorgen Sie es bitte nicht über den Hausmüll, sondern über die speziellen Sammelstellen für Elektroaltgeräte. Bei Fragen dazu wenden Sie sich bitte an Ihre Gemeinde-/ Stadtverwaltung oder fragen Sie Ihren Fachhändler.

4. Wartung

Dieses Produkt benötigt keinerlei Wartung

5. Garantiebestimmungen

Wir gewähren auf unser Produkt eine Garantie von 12 Monaten ab Kaufdatum bei sachgemäßem Gebrauch. Zur Abwicklung des Garantiefalls wenden Sie sich bitte mit Ihrem Kaufbeleg an den Fachhandel. Wir gewähren keine Garantie bei fehlendem oder beschädigtem Garantiesiegel, fahrlässigem Verhalten, Nichtbeachtung der Bedienungsanleitung, unsachgemäßer Verwendung, Missbrauch jeglicher Art, Fehlfunktionen die auf äußere Einwirkungen zurückzuführen sind, Schäden durch höhere Gewalt, Schäden die durch Manipulation, Erweiterung, Update oder Umbau von Hard- oder Software entstanden sind, Schäden die infolge eines anderen Schadens entstanden sind. Im Falle von Datenverlusten und Dateibeschädigungen haftet P.C Professional nur bei grober Fahrlässigkeit oder Vorsatz sowie, in allen anderen Fällen, nur für die Wiederherstellung von Daten aus einer regelmäßig, täglich erstellten Sicherungskopie. Im Übrigen wird eine Haftung ausgeschlossen.

6.FAQ

Ich habe keine Verbindung zum Internet

- Überprüfen Sie ob der PCIe Adapter im Gerätemanager korrekt installiert ist. Sehen Sie dazu im Handbuch des OS nach oder fragen Sie Ihren Händler.

- Überprüfen Sie in den Netzwerkeinstellungen ob eine Verbindung zum WLAN Netzwerk besteht.

WLAN Verbindung ist schlecht oder bricht öfters ab

- Verringern Sie die Entfernung zwischen dem WLAN Adapter und Ihrem Router/ Repeater/ Access Point.

- Beachten Sie, dass metallische Gegenstände oder Stahlbeton Wände die Funkreichweite deutlich verringern.

- Wechseln Sie an Ihrem Router die Funkfrequenz.

Keine BT Verbindung

- Prüfen Sie ob der PCIe Adapter fest im Slot steckt.

- Prüfen Sie die USB Verbindung zwischen PCIe Adapter und internem USB Anschluss auf dem Mainboard.

- Kontrollieren Sie ob der PCIe Adapter korrekt im Gerätemanager installiert ist und installieren Sie ggf. den Treiber neu.

Der Treiber lässt sich nicht installieren (gelbes Ausrufezeichen im Gerätemanager)

- Deinstallieren Sie alte Treiber und installieren Sie den Treiber neu.

7. Kontakt

Inter-Tech Elektronik Handels GmbH, Hainhäuser Weg 93, 30855 Langenhagen.

Tel: +4951172667854, Email:vertrieb@inter-tech.de, Web:www.inter-tech.de

Packungsinhalt:

1x PCIe Adapter

2x Antenne

1x Schraube

1x USB Anschlusskabel

1x Handbuch Deutsch

1x Handbuch Englisch

1x Treiber CD

A. Hardware-Installation

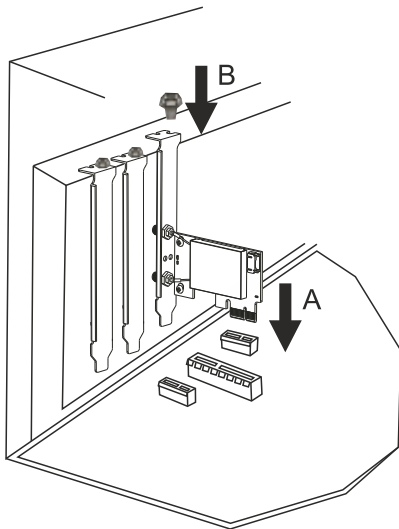
1. Packen Sie den PCIe Adapter aus und kontrollieren Sie den Inhalt der Verpackung auf Vollständigkeit.

2. Schalten Sie den Computer aus, trennen Sie ihn vom Stromnetz und öffnen Sie das Gehäuse.

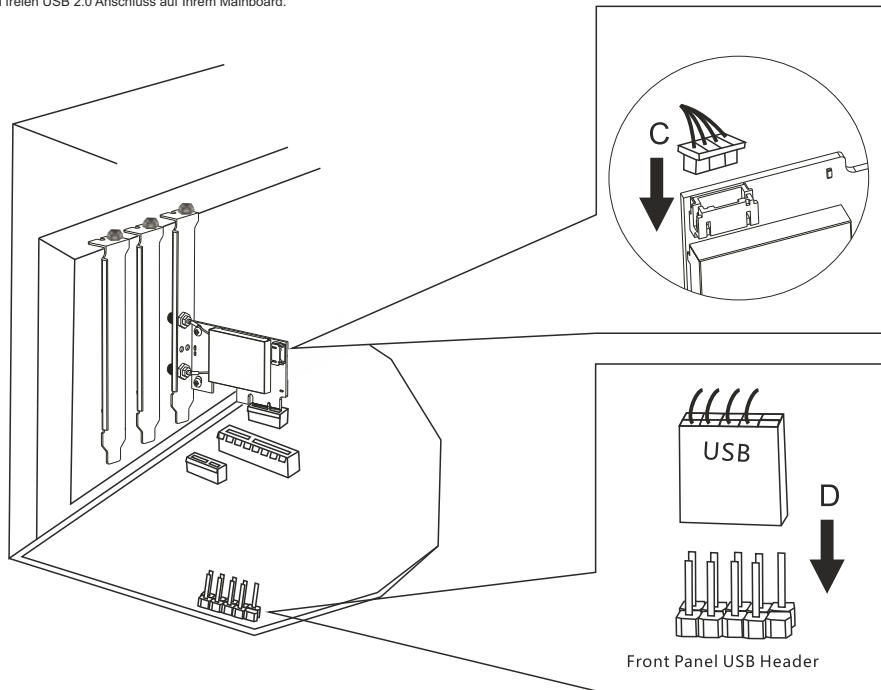
3. Setzen Sie den PCIe Adapter in einen freien Slot Ihres Mainboards und drücken Sie ihn vorsichtig, ganz in den Slot hinein.

Der Adapter ist kompatibel mit PCIe1x, PCIe4, PCIe8 und PCIe16 Slots.

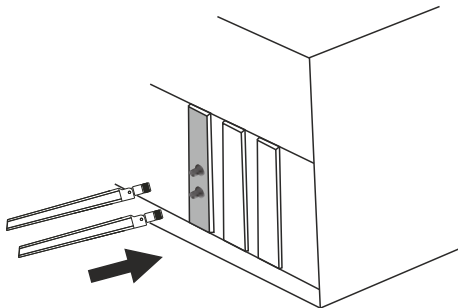
4. Befestigen Sie den Adapter mit der beiliegenden Schraube am Gehäuse.



5. Verbinden Sie den PCIe Adapter mit dem beiliegenden Verbindungskabel mit einem freien USB 2.0 Anschluss auf Ihrem Mainboard.



6. Nehmen Sie die beiden Antennen und schrauben Sie sie an den PCIe Adapter.



7. Die Hardware-Installation ist damit abgeschlossen.

8. Schließen Sie wieder Ihr Gehäuse, verbinden Sie es wieder mit dem Stromnetz und starten Sie Ihren Computer.

B. Software-Installation

1. Entnehmen Sie die CD der Verpackung und legen Sie sie in ein CD/DVD Laufwerk.
2. Wählen Sie den zu Ihrem System passenden WLAN (WiFi) Treiber aus und installieren Sie ihn.
3. Wählen Sie nun den zu Ihrem System passenden Bluetooth (BT) Treiber aus und installieren Sie ihn ebenfalls.

Die Installation ist damit abgeschlossen und die neuen Geräte werden nun im Dateimanager Ihres Computers angezeigt.

Im Task- und Systemmanager werden nun die verfügbaren Netzwerke angezeigt. Wählen Sie das entsprechende Netzwerk und folgen Sie den Anweisungen auf dem Bildschirm um sich mit dem Netzwerk zu verbinden.